



## SWITCH PurePower - SERIE

### Immer 230VAC

Verwenden Sie weiterhin Geräte, die normalerweise Netzspannung benötigen. Das ist der Vorteil beim Einsatz dieser DC-AC-Wechselrichter. Schließen Sie den Wechselrichter an die Batterie an und schon stehen überall 230VAC zur Verfügung. Die Wechselrichter der PurePowerSwitch-Serie eignen sich hervorragend für den privaten Einsatz, beispielsweise in Wohnmobilen, Caravans und Booten. So können Sie auch unterwegs den Komfort von zu Hause genießen. Aber auch für den professionellen Einsatz ist diese Serie bestens geeignet. Somit muss es kein Hindernis mehr sein, wenn am (mobilen) Arbeitsplatz keine Netzspannung vorhanden ist. Dieses können Sie selbst erstellen! Erleichtern Sie die Arbeit und erweitern Sie die Möglichkeiten und Tätigkeiten.

### Reiner Sinus

Bei den Modellen der PurePowerSwitch-Serie handelt es sich um sogenannte reine Sinus-Wechselrichter. Dies bedeutet, dass die Qualität des 230-VAC-Ausgangs praktisch der des normalen Stromnetzes entspricht. Das bedeutet, dass alle Geräte mit diesen Wechselrichtern betrieben werden können, vorausgesetzt natürlich, dass die Leistung ausreicht. Viele Geräte benötigen für den ordnungsgemäßen Betrieb eine reine Sinuswelle anstelle einer modifizierten Sinuswelle (das Gegenstück zur reinen Sinuswelle). Eine reine Sinuswelle bietet immer eine Lösung und ist besser für die angeschlossenen Geräte.

### Schutzvorrichtungen

Der Wechselrichter verfügt über Schutzvorrichtungen sowohl am Eingang als auch am Ausgang. Im Falle eines Fehlers oder drohenden Fehlers greift der Wechselrichter ein.

Beispielsweise gibt das Gerät ein akustisches Signal, wenn die Batteriespannung zu niedrig wird. Bei Bedarf schaltet sich der Wechselrichter ab. Ein nettes Detail dabei ist, dass der Wechselrichter auch automatisch neu startet, wenn das Problem behoben wurde. Der Lüfter sorgt für die Kühlung.

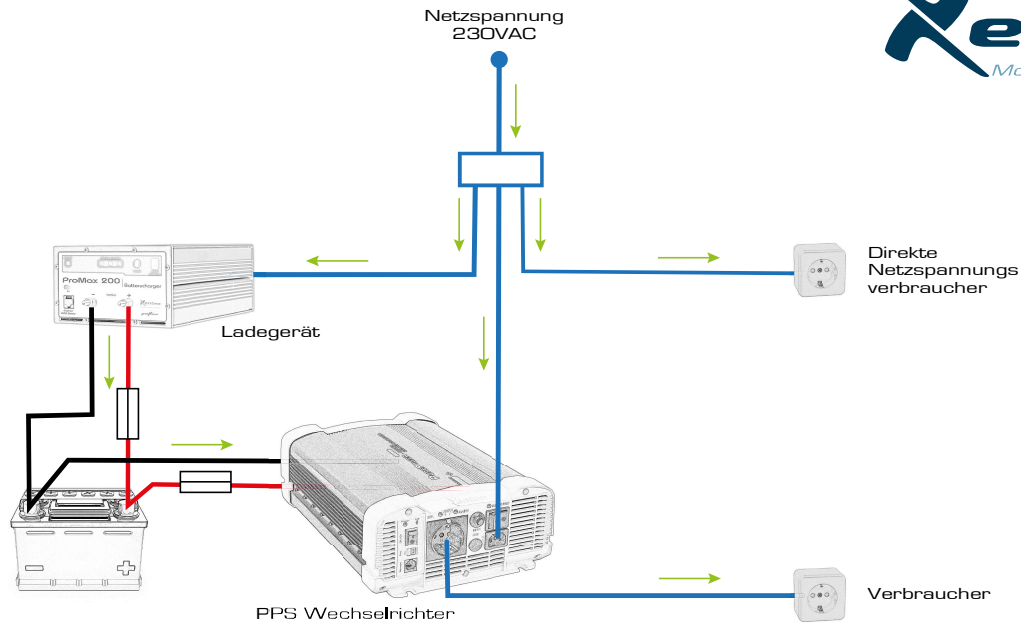
### Kombibetrieb mit Netzspannung

Oft wird zusätzlich zur normalen Netzspannung ein Wechselrichter verwendet. Am besten ist es, diese zusammen in einem Stromkreis zu verwenden. Hierzu muss allerdings ein Umschaltrelais eingebaut werden, das die Zuschaltung von Netzspannung an den Wechselrichterausgang verhindert. Der PurePowerSwitch hat dieses Umschaltrelais bereits eingebaut! Dies wird auch als „Bypass“-Funktion bezeichnet. Somit funktionieren angeschlossene Verbraucher automatisch entweder über den Wechselrichter oder über die Netzspannung. Zudem kann gewählt werden, ob die Netzspannung Vorrang vor dem Wechselrichter hat oder umgekehrt. Denn natürlich kann es auch eine Option sein, trotz vorhandener Netzspannung möglichst lange mit den Batterien zu arbeiten.

### Benutzerfreundlichkeit

Die Verwendung des Wechselrichters ist einfach. Bei der Installation müssen keine schwierigen Einstellungen vorgenommen werden. Auf der Vorderseite befindet sich 1 Schuko-Steckdose zum direkten Anschluss von Geräten oder zur Verbindung mit dem Verteilerkasten. Lieferung inkl. Batteriekabelsatz (80cm) und Netzkabel zum Anschluss an Netzspannung.





### Verfügbare Modelle

Art.-nr.	Eingang	Leistung kont. max*	Afmetingen Gehäuse	Gewicht
PPS 2000-212	12Vdc	2000Watt	33,3x23,5x10,9cm	6kg
PPS 3000-212	12Vdc	3000Watt	43,5x23,5x10,9cm	8,5kg
PPS 2000-224	24Vdc	2000Watt	33,3x23,5x10,9cm	6kg
PPS 3000-224	24Vdc	3000Watt	43,5x23,5x10,9cm	8,5kg

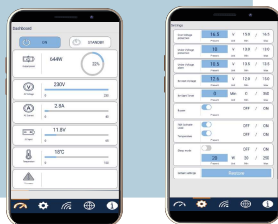
\* = Alle Modelle können die doppelte Dauerleistung wie die Spitzenleistung verarbeiten.

Beachten Sie die hohen Anlaufspitzen, die Geräte mit Motor benötigen können.

Ausführliche technische Daten können von unserer Website heruntergeladen werden.

Alle Modelle können mit der zugehörigen Pure-Power-App verbunden werden. Somit können alle relevanten Daten in Echtzeit auf dem Handy oder Tablet abgelesen werden (gelieferte Leistung (Watt), Eingangsspannung, Fehlermeldung) und das Gerät kann in den „Stand by“-Zustand geschaltet werden. Darüber hinaus sind relevante Einstellungen beliebig anpassbar und ermöglichen so eine optimale Anpassung des Wechselrichters an die jeweilige Anlage und Nutzung. Folgende Parameter können über die App eingestellt werden:

- Unterspannungspegel
- Überspannungspegel
- Vorwarnung
- Neustart angespannt
- Timer neu starten
- Summer
- Schlafmodus
- Lüftersteuerung



PPS 2000



PPS 3000

### Zubehör

**PPR-1** - Fernbedienung  
Mit An-/Aus-Funktion. Plug&play.



PPR-1

**PPR-2** - Schalteinheit  
Für Ein-/Aus-Betrieb mittels Potenzial (5–32V) oder potenzialfreies Signal. Auch das Erzeugen von Signalen.



PPR-2

**PPR-3** - Fernbedienung  
Ein-/Aus-Funktion mit Anzeige zum Ablesen von Leistung, Batteriespannung und Fehlermeldungen. Plug & Play.



PPR-3

**ISG-serie** - Isolationsschutz  
Persönliche Sicherheit. Zur ersetzung der unbrauchbare Fehlerstrom-Schutzschalter.



ISG 230-25

Ihr Händler